

# Kompletní písková filtrační stanice KIT

## Complete sand filtration KIT

### Komplette Sandfilteranlage KIT

#### Комплектная песочная фильтровальная установка KIT

Pískové filtry pracují na přirozeném principu filtrace vody. Voda prostupuje uloženou vrstvou písku jež zachycuje drobné nečistoty. Tímto způsobem se pochoitelně písek zanášá a je nutno jej propírat, k čemuž nám slouží šesticečný ventil. Pootočením ventilu do polohy praní písku změním směr proudění vody a tím vyplavíme usazené nečistoty do odpadu. Tento proces můžeme opakovat po celou životnost písku, která je v porovnání s jinými filtračními metodami velmi vysoká.

#### **Pískové filtrační stanice KIT:**

jsou instalovány na deskovém podstavci a skládají se s polypropylénové filtrační nádoby se šesticečným ventilem s tlakoměrem a kontrolním průzorem. Uvnitř nádoby je drenáž. Sání šesticečného ventilu je propojeno flexibilní hadicí s rozebiratelnou koncovkou s čerpadlem Micro nebo Mini Delfino. Čerpadlo je jednofázové a samonasávací. Maximální tlak 1,5 bar Pracovní tlak 0,5–0,7 bar

Sand filtration is working on a natural principle of water filtration. Water is progressing thru the sand layers so that the small dirt is staying in the sand. This way the sand is becoming dirty, so it is necessary to rinse-wash the sand, to do that you need to use the six-way valve. By turning the valve to position sand rinse-wash, you will change the water circulation and that will rinse-wash out the dirt from the sand to drain. You can do this process any time is required for whole lifespan of the sand. This process is in comparison with other filtration process, very high quality.

#### **Sand filtration KIT:**

the filtration kit, mounted on a base plate, is composed of an filter vessel in polypropylene, including six-way valve with pressure gauge & sightglass. Inside the vessel is a drain. Suction of valve is connect with flexible hose with disassemble ending with pump Micro or Mini Delfino. Pump is one-phase and selfsuction. Maximum pressure 1,5 bar Working pressure 0,5–0,7 bar

Sandfilter arbeiten auf dem natürlichen Wasserfiltrationsprinzip. Wasser dringt durch die Sandschicht durch, die kleine Verschmutzungen auf-fängt. Auf diese Weise wird der Sand verständlicherweise verschmutzt, und es ist erforderlich, ihn durchzuwaschen, wozu uns ein Sechseventil dient. Durch leichtes Drehen des Ventils in die Lage Sandwaschen ändern wir die Richtung der Wasserströmung und verspülen so die aufgesetzten Verschmutzungen in den Abfall. Diesen Prozess können wir die ganze Lebensdauer des Sands lang wiederholen, welche im Vergleich mit anderen Filtermethoden sehr lang ist.

#### **Sandfilteranlagen KIT:**

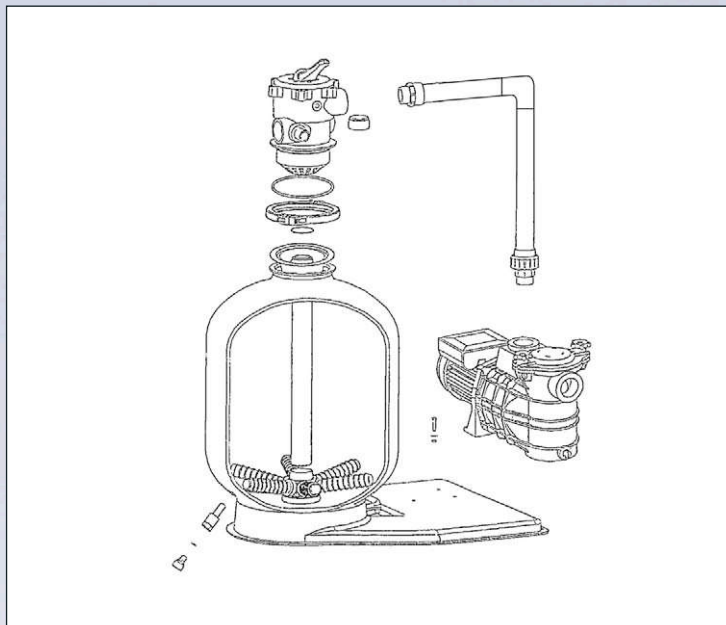
werden auf einem Plattensockel installiert und bestehen aus einem Polypropylenbehälter mit Sechseventil mit Druckmesser und Kontrollluke. Im Inneren des Behälters gibt es Drainage. Das Saugen des Sechseventils ist mittels flexiblen Schlauchs mit demontierbarem Endstück mit der Pumpe Micro oder Mini Delfino verbunden. Die Pumpe ist einphasig und selbstansaugend. Maximaldruck 1,5 bar Arbeitsdruck 0,5–0,7 bar

Песчаные фильтры работают на естественном принципе фильтрации воды. Вода пропитывает уложенный слой песка, улавливающий мелкие загрязнения. Таким образом, само собой разумеется, песок засаривается и необходимо его промывать, для чего служит шестиходовой клапан. Путем поворачивания клапана в положение мытья песка, можно изменять направление струения воды, и тем самым можно вымыть осажденные загрязнения в выпуск. Данный процесс можно повторять в течение всего срока службы песка, который в сопоставлении с иными фильтровальными методами весьма высок.

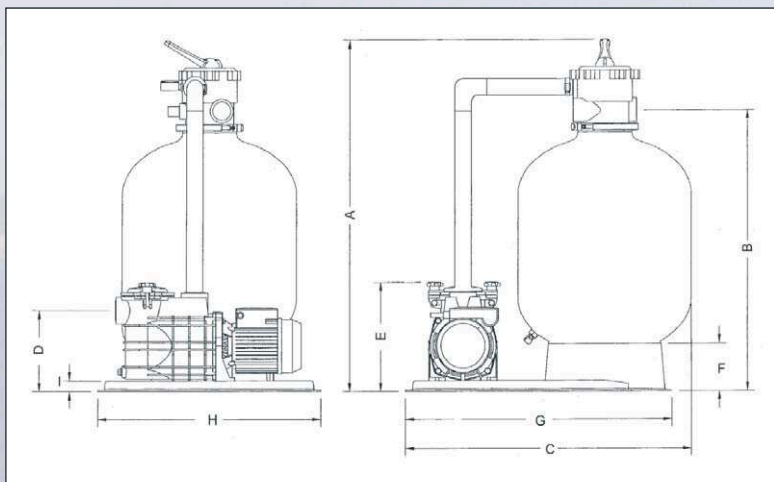
#### **Песочные фильтровальные установки KIT:**




установлены на пластинчатой подставке и состоят из полипропиленового фильтровального сосуда с шестиходовым клапаном с манометром и контрольным смотровым отверстием. Внутри сосуда находится дренаж. Засасывание шестиходового клапана соединено гибким шлангом с разъемным наконечником с насосом Micro или Mini Delfino. Насос однофазовый и самозасасывающий. Максимальное давление 1,5 бар Рабочее давление 0,5–0,7 бар

Typ/type: KIT 480



Typ/type: KIT 300



	KIT 300	KIT 380	KIT 480	KIT 560
Ø	300 mm	380 mm	480 mm	560 mm
	4/6 (cestný/way) viz následující strana/next page	6 (cestný/way) viz následující strana/next page	6 (cestný/way) viz následující strana/next page	6 (cestný/way) viz následující strana/next page
	20 kg	42 kg	80 kg	140 kg
A	660	820	900	1 090
B	520	640	720	910
C	520	740	790	830
D	200	220	220	220
E	285	295	295	295
F	50	106	106	106
G	520	735	735	735
H	300	600	600	600
I	20	30	30	30
	5ABG	Mini Delfino 33M (Hydronaut)	Mini Delfino 50M (Hydronaut)	Mini Delfino 80M (Hydronaut)
m <sup>3</sup> /h	4,5 m <sup>3</sup> /h	6 m <sup>3</sup> /h	9 m <sup>3</sup> /h	12 m <sup>3</sup> /h
kW	0,18 kW	0,25 kW	0,36 kW	0,55 kW
V	230 V	230 V	230 V	230 V



#### Polohy 4 cestného ventilu:

- 0. Zima: bazén mimo provoz
- 1. Filtrování: normální filtrační provoz
- 2. Zpětný výplach: voda je čerpána filtrací v opačném směru (čištění filtračního písku)
- 3. Čistící výplach: zvržené částičky nečistot jsou odvedeny do odpadu

#### Positions of 4-way valve:

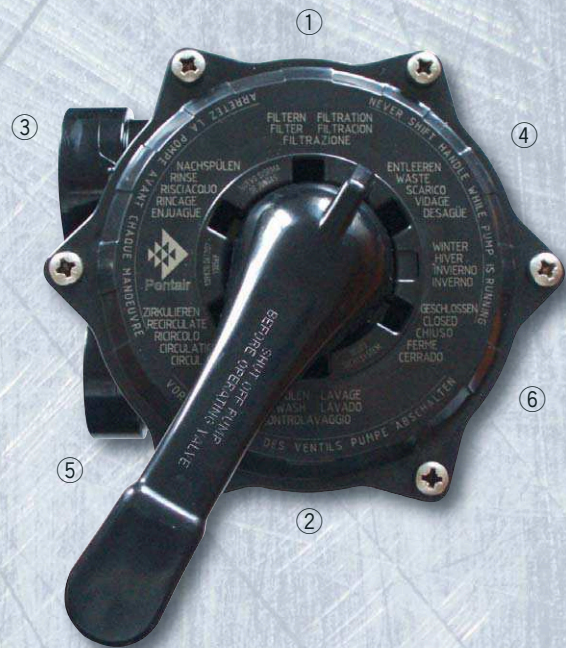
- 0. Winter: closed swimmingpool
- 1. Filtration: normal filtration function
- 2. Back wash: water is circulating in opposite direction (washing of filtration sand)
- 3. Rinse: raised up small dirt are being deviated into a waste

#### Position 4-wege ventilen:

- 0. Winter: schwimmbaden ausser betrieb
- 1. Filtern: filterbetrieb
- 2. Rückspülen: wasser fließt umgekehrt (Sand ist gereignet)
- 3. Nachspülen: kleine restliche Schmutz fließt in Ablauf

#### 4-ходовый клапан:

- 0. Зима: бассейн выключен
- 1. Фильтрация: нормальный фильтровальный ход
- 2. Обратная промывка: водоподъем в встречном направлении (очистка фильтровального песка)
- 3. Очистная промывка: грязь уходит в сток



#### Polohy 6-ti cestného ventilu:

- 1. Filtrování: normální filtrační provoz
- 2. Zpětný výplach: voda je čerpána filtrací v opačném směru (čištění filtračního písku)
- 3. Čistící výplach: zvržené částičky nečistot jsou odvedeny do odpadu
- 4. Vyprázdnění: veškerá bazénová voda je odvedena do odpadu
- 5. Cirkulace: vodní okruh obchází filtrační nádobu
- 6. Zavřeno: ventil je uzavřen, vodní okruh nepracuje  
**Pozor:** Nikdy nezapínajte čerpadlo v této poloze ventilu!

#### Positions of 6-way valve:

- 1. Filtration: normal filtration function
- 2. Back wash: water is circulating in opposite direction (washing of filtration sand)
- 3. Rinse: raised up small dirt are being deviated into a waste
- 4. Waste: all water is drained into the waste
- 5. Circulation: water circuit past by filtration unit
- 6. Valve closed: valve is closed, water circuit is not working  
**Attention:** Never turn the pump in this position!

#### Position 6-wege ventilen:

- 1. Filtern: filterbetrieb
- 2. Rückspülen: wasser fließt umgekehrt (Sand ist gereignet)
- 3. Nachspülen: kleine restliche Schmutz fließt in Ablauf
- 4. Entleeren: wasser fließt in Ablauf
- 5. Zirkulieren: wasser zirkuliert ohne Filterbehälter
- 6. Geschlossen: ventil ist geschlossen  
**Achtung:** Schalten Sie die Pumpe nicht ein!

#### 6-ходовый клапан:

- 1. Фильтрация: нормальный фильтровальный ход
- 2. Обратная промывка: водоподъем в встречном направлении (очистка фильтровального песка)
- 3. Очистная промывка: грязь уходит в сток
- 4. Разгрузка: вся вода уходит в сток
- 5. Циркуляция: вода обходит фильтровальный сосуд
- 6. Закрыто: клапан закрытый, водный круг не работает  
**Внимание:** никогда не включайте насос в этой позиции клапана!