

STŘEŠNÍ OKNA s dotací od MŽP_ČR.

Využijte státní dotaci od Ministerstva životního prostředí ČR.



Na co lze získat dotaci?

Dotací program nabízí pět možných částečných úprav. Abyste dosáhli na dotaci, z těchto pěti úprav vždy musíte uskutečnit alespoň tři, nebo dvě, pokud budete současně měnit původní zdroj vytápění za nový. Pokaždé bude výše dotace jiná.

1. Zateplení vnějších stěn, 2. Zateplení střechy, 3. Zateplení podlahy, 4. Instalace systému nuceného větrání s rekuperací tepla, 5. Výměna oken a vnějších dveří

Limit tepelné prostupnosti pro okna U_w je nejvýše 1,2, což je hodnota pro celé okno. Dejte pozor na to, že výrobci oken často uvádějí tepelnou prostupnost pro zasklení, která je nižší než po započtení hodnoty pro rám okna.

Kolik peněz dostanete?

Dotace se poskytuje pevnou částkou na metr čtvereční podlahové plochy nebo procentem z vynaložených nákladů, dostanete vždy tu nižší částku.

Rodinný dům

- Alespoň tři opatření – 850 Kč/m² vytápěné podlahové plochy, nejvýše 50 % nákladů.
- Dvě opatření při současně výměně zdroje vytápění – 650 Kč/m² vytápěné podlahové plochy, nejvýše 50 % nákladů.

Kam pro další informace?

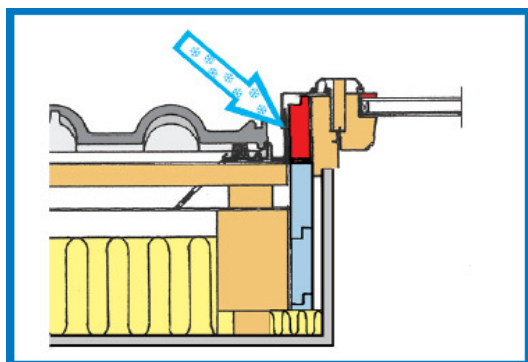
www.zelenausporam.cz – oficiální stránky programu Zelená úsporám, kde najdete seznam firem a výrobků, formuláře ke stažení, přehled krajských pracovišť Státního fondu životního prostředí a později i spolupracujících bank, je tam také kalkulačka pro výpočet výše dotace na zateplení budovy.

Střešní okna FENESTRA THERMICAL se zateplovací sadou THERMOS.

Střešní okna, která splňují požadavky pro získání dotace MŽP_ČR dodává český výrobce střešních oken firma FENESTRA střešní okna, s.r.o.. Jedná se o výrobní řadu THERMICAL s mimořádnými tepelně-izolačními vlastnostmi (*prostup tepla celým oknem* $U = 1,2 \text{ W.m}^{-2}.\text{K}^{-1}$), která jsou vždy vybavena zateplovací sadou THERMOS. „Normální“ fasádní okna jsou osazena ve zdi, která okno chrání před nepřízní počasí po celém jeho obvodu. Proto se u fasádních oken nepoužívají žádné zateplovací systémy.

U střešních oken je tomu jinak. Střešní okno 90% svého objemu vyčnívá nad rovinu střechy do volného prostoru a proto je při dnešních velmi přísných požadavcích závazných norem téměř nutností nadstřešní část střešního okna opatřit zateplovacím systémem.

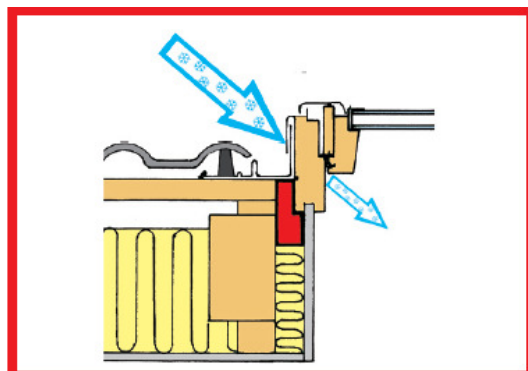
K tomuto účelu se dodává ke střešním oknům FENESTRA zateplovací sada THERMOS.



Střešní okno se zateplovací sadou THERMOS má výrazně lepší tepelně-izolační vlastnosti.

Celé okno je obloženo extrudovaným polystyrenem o tloušťce 30 mm po celém obvodu okenního rámu (*obr. v modrém rámu*), který pak vykazuje bezkonkurenční $U_{(\text{rám})} = 0,5 \text{ W.m}^{-2}.\text{K}^{-1}$. Vnitřní povrchová teplota okenního rámu se zateplením zvýší o 5,5 °C.

Polystyrenové obložení spolu se speciálně upraveným lemováním zatepluje rám okna v celé jeho výšce nad rovinou střechy.



Konstrukce a umístění jiných zateplovacích sad (*obr. v červeném rámu*) nezlepšuje tepelně-izolační vlastnosti okna ani povrchové teploty, protože nezatepluje okno v nadstřešní části, kde je vystaveno mrazivým teplotám. Tyto sady pouze nahrazují tepelnou izolaci, kterou můžete vložit k oknu z vnitřního prostoru po osazení okna.

Není montáž střešního okna se zateplovací sadou THERMOS složitá?

Montáž střešních oken FENESTRA se zateplovací sadou THERMOS je velmi jednoduchá, nezabírá více času, protože zateplovací díly jsou již z výroby vlepeny do lemování.

Jednotlivé díly na sebe přesně navazují, nemusí se při montáži žádným způsobem upravovat. Montáž zateplovací sady THERMOS tedy zvládne i ten, kdo tento systém ještě nemontoval.



Získám něco navíc?

Střešní okno THERMICAL není jedinečné pouze mimořádnými tepelně-izolačními vlastnostmi, ale i mimořádně vysokou zárukou 15 let. Získání této ojedinělé záruky je podmíněno instalací okna s vysoce funkční zateplovací sadou THERMOS, dodržením Návodu k montáži a napojení všech vrstev střešního pláště k oknu.

Střešní okno THERMICAL vykazuje koeficient prostupu tepla celým oknem $U = 1,2 \text{ W.m}^{-2}.\text{K}^{-1}$ a současně splňuje požadavky na nejnižší vnitřní povrchovou teplotu střešního okna. Tato konstrukce jako prvá beze zbytku splňuje požadavky normy ČSN 730540-2-Z1:2005.

Nebude to drahé?

V roce 2009 je na střešní okna FENESTRA THERMICAL poskytována mimořádná sleva ve výši 8%. Díky tomuto výraznému snížení cen střešních oken nemusíte kupovat běžná okna konkurence – letos máte na THERMICAL!

Klikněte na www.oknastresni.cz a uvidíte rozdíl.

Ing. Vladimír Soukup

FENESTRA střešní okna, s.r.o.
Štáhlavice 1
332 04 Nezvěstice
tel: 377 969 060
GSM: 603 143 200
www.fenestra.cz
e-mail: fenestra@fenestra.cz



Kontaktujte naše regionální zástupce:

