

# Plastový okenní systém Corona CT 70 MD



## Corona CT 70 MD

### okenní optika

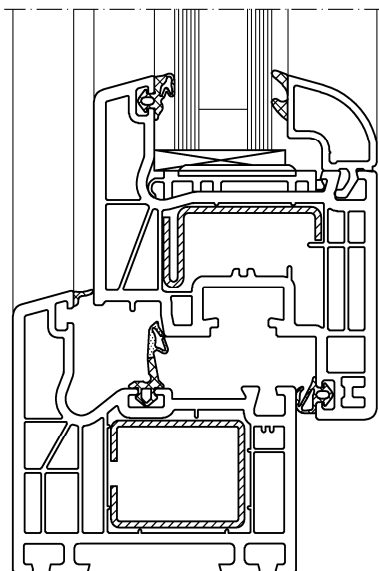
- Systém středového těsnění se třemi těsnícími rovinami
- Geometrie křídel:
  - Plošně odsazená („Classic“)
  - čtvrtodsazená („Rondo“)
  - poloodsazená („Cava“)
- Geometricky inovativní vytvořená forma poloodsazeného křídla (konkávní forma) je zcela jediná na trhu.
- Malá pohledová šířka (120 mm) u standardní profilové kombinace podtrhuje štíhlou optiku okna.



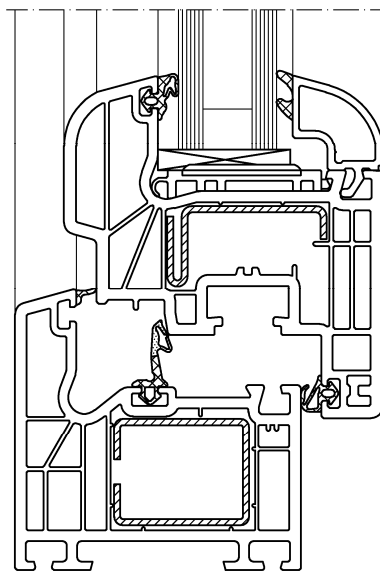
# Corona CT 70 MD

Okenní optika

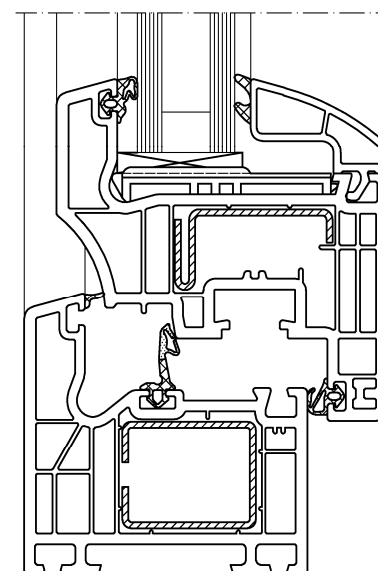
Plošně odsazená  
optika okna  
**“Classic”**



Čtvrtdsazená  
optika okna  
**“Rondo”**



Poloodsazená konkávní  
optika okna  
**“Cava”**



## Corona CT 70 MD

barevný sortiment

Sklad. profily

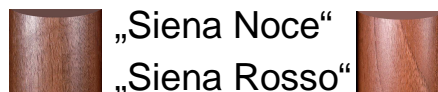
- 2 rámy
- 6 křídel
- 2 T-Profily
- 1 křídlová příčka
- 2 štulpové profily

**14 dřevěných- &**

**15 Unidekorů**



novinka:



dodací lhůta III

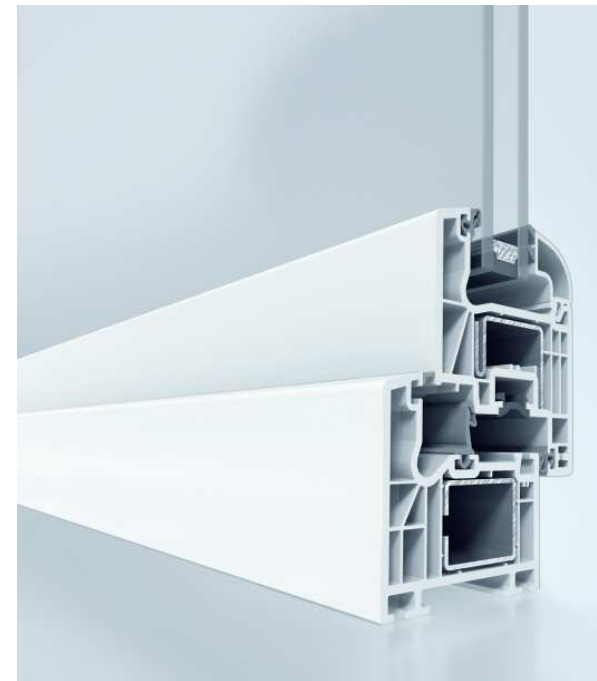
- 2 rámy
- 6 křídel
- 1 T-Profil
- 4 křídlová příčka

alternativně: hliníkové krycí lišty

## Corona CT 70 MD

### Profilový sortiment

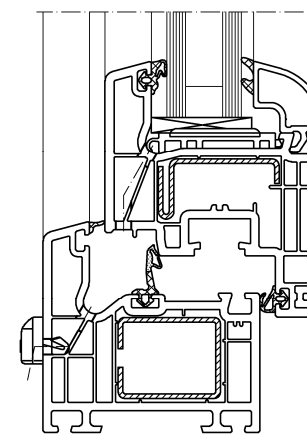
- Profilový sortiment Corona CT 70 MD obsahuje:
  - 4 rámy
  - 12 křídel
  - 3 sloupkové- resp. Příčkové profily
  - 5 příček křídel
  - 2 štulpové profily
- Tloušťky vnějších stěn: 2,8 až 3,2 mm  
→požadavky DIN EN 12608, třída A a RAL-GZ 716/1 jsou splněny
- Mnohostranné možnosti použití v oblasti novostaveb a renovací



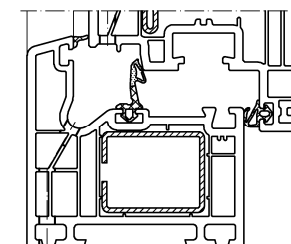
## Corona CT 70 MD

### Profilový sortiment

- Obsáhlý sortiment přípojných profilů a stejně tak příslušenství
- Odvodnění elementů je realizováno dle požadavků napojení na nosnou konstrukci ve více rovinách
- Inovativní geometrie těsnění zaručuje vynikající těsnost spáry (a-hodnota), stejně tak jako optimální odolnost proti nárazovému dešti



Sichtbare Entwässerung



Verdecktliegende Entwässerung

## Corona CT 70 MD

těsnící technika

Použití oken se třemi těsnícími rovinami poskytuje:

Komfort:

Odvodnění profilu před středovým těsněním zaručuje, že na vnitřní stranu profilu nepronikne žádná voda a tedy ani nečistoty

Tepelná ochrana:

Vynikající tepelně izolační hodnoty díky izolačním komorám a rozdělení prostoru falce na dvě části

Ochrana proti hluku:

Prostřednictvím středového těsnění jsou ve falci vytvořené dvě komory nabízejí dodatečnou bariéru proti hluku



## Corona CT 70 MD

těsnící technika

### Standard dodávek:

- Rámy a T-profilů:
  - dvoukomponentní TPE-středové těsnění
  - svařitelné TPE-dorazové těsnění na vnější straně profilu
- Křídla a příčnicků:
  - EPDM-dorazová- a zasklívací těsnění

- Šedostříbrná těsnění u bílých profilů  
Černá těsnění u foliovaných profilů

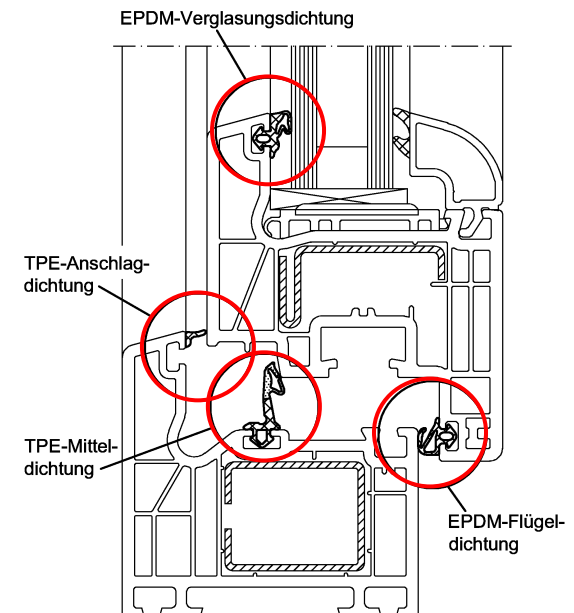
- Materiály těsnění TPE a EPDM



Vynikající tvarová paměť a trvalá elasticita



Optimální těsnost a nejvyšší komfort ovládání okenního elementu



## Corona CT 70 MD

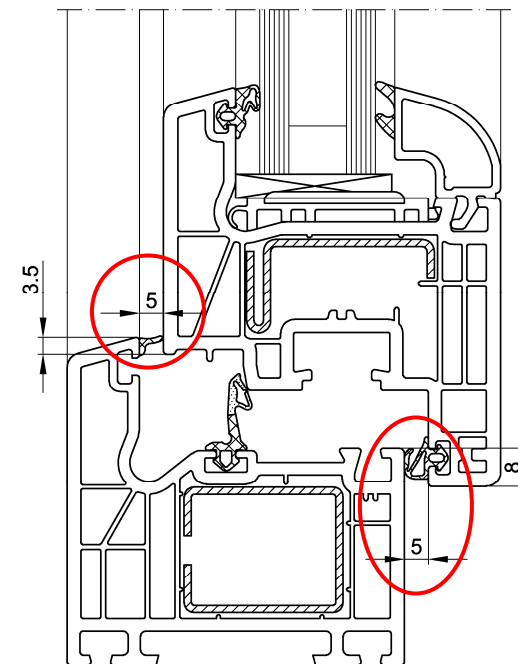
### těsnící technika

- Vnitřní a vnější těsnící spára jednotně 5 mm
- 5 mm těsnící spára mezi rámem a křídlem zaručuje nejlepší možnou systémovou bezpečnost a křídlo je přitaženo k rámu díky tomu “měkčeji”
- Zvětšená šířka spáry umožňuje vyšší tolerance při změnách v nastavení křídla (závorových prvků)



malé ovládací síly

= vyšší komfort obsluhy



## Corona CT 70 MD

Profilový sortiment křídel (Corona CT 70 MD)

- Sortiment Corona CT 70 MD obsahuje 12 různých křídel ve třech rozličných konturách resp. variantách:

flächenversetzt  
“Classic”



viertelflächenversetzt  
“Rondo”



halbflächenversetzt  
“Cava”



→ 83 mm 5- komorové křídlo je k dispozici v provedení s tloušťkou stěn dle DIN EN 12608 třída

→A a B

## Corona CT 70 MD

### Zapuštění skel

- Vycházejíc z hloubky falcu zasklení 23 mm, činí zapuštění skel od 18 do 20 mm
- Distanční zasklívací rámeček je tudíž uložen hluboko ve falci profilu a zůstává pro oko skrytý.
- Samotná velká zasklení s vysokou hmotností skel mohou být díky tomu vypořádána bez újmy na optiku okna.
- Kritický bod průběhu izoterm s ohledem na distanční rámeček leží díky tomu hluboko v konstrukci
- U nevýhodných teplot (venku  $-15^{\circ}\text{C}$  / uvnitř  $+20^{\circ}\text{C}$ ) se redukuje nebezpečí tvorby kondenzátu

