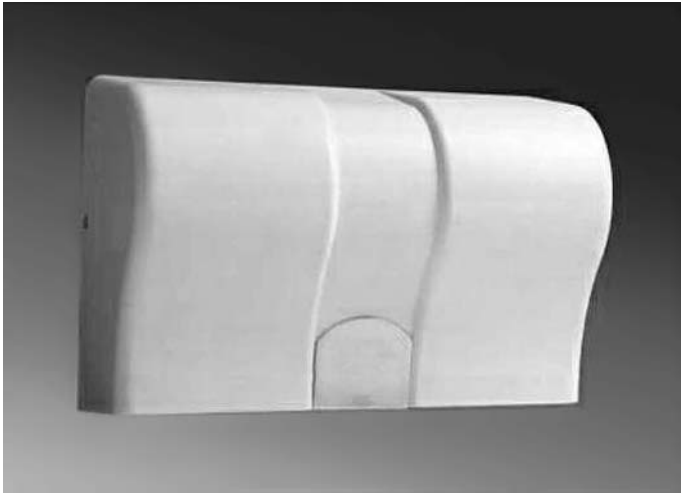


## NÁVOD NA POUŽITÍ

# SUŠÁK NA RUCE



**FENIX**



Čtěte prosím pozorně informace uvedené v tomto návodu, který obsahuje důležité pokyny pro bezpečnou montáž, použití a údržbu jednotky. Uchovávejte tento návod na bezpečném místě a v případě prodeje předejte sušák novému majiteli i s návodem.

## POPIS JEDNOTKY

Uvnitř sušáku je ventilátor, který směrem dolů vysílá diagonální proud teplého vzduchu. Sušák je vybaven infračerveným čidlem, které jednotku automaticky zapne, když se ruce přiblíží ke spodní straně sušáku. Po oddálení rukou se sušák po krátké prodlevě automaticky vypne. Z tohoto důvodu nemá sušák zabudovaný vypínač. Červené světlo znamená, že je sušák ve stavu pohotovosti, a zelené světlo znamená, že je v pracovním stavu.

## BEZPEČNOSTNÍ UPOZORNĚNÍ

Montáž, elektrické zapojení a zkoušku spotřebiče by měl provést kvalifikovaný montér.

Výrobce nenesе odpovědnost za úraz nebo škodu v důsledku nedodržení následujících pokynů:

- Zajistěte vhodnou likvidaci obalového materiálu.
- Poškození sušáku při dodávce oznamte dodavateli před připojením sušáku.
- Pro zajištění bezpečného provozu sušáku svěřte jeho montáž a zapojení vyškolenému odborníkovi, který bude postupovat v souladu s tímto návodem.
- Používejte sušák pouze ke stanovenému účelu.
- Opravy sušáku svěřte pouze vyškolenému odborníkovi.
- Jednotky, které již nejsou vhodné pro provoz, ihned vyřad'te. Vytáhněte zástrčku ze sítě a vyřad'te z provozu přívodní kabel (např. uříznutím). Potom jednotku vhodným způsobem zlikvidujte.

Během provozu může teplota na výstupní mřížce teplého vzduchu dosáhnout hodnoty přes 90 °C. Vzhledem k riziku přehřátí mřížku nezakrývejte. V případě přehřátí vypne bezpečnostní tepelná pojistka topný článek a ventilátor běží dál v režimu ochlazování. Topný článek se znovu zapne asi po dvou minutách. Zajistěte, aby mřížky pro přívod vzduchu na spodní a zadní straně sušáku byly stále otevřené.

## TECHNICKÉ ÚDAJE

Jmenovitý výkon	2 600 W
Napětí	220–240 V / 50 Hz
Teplota teplého vzduchu	50 °C ±5 °C
Motor	4 000 ot./min.
Oblast vypínače	15 cm ± 3 cm
Vypnutí	po 60 s
Váha	5,0 kg
Rozměry	361 × 242 × 156 mm

## MONTÁŽNÍ NÁVOD

Sušák na ruce je určen pro připevnění k vertikální stěně a k výhradnímu použití pro sušení rukou v soukromých nebo poloprofesionálních oblastech.

Ověřte, že hodnoty na výkonovém štítku sušáku odpovídají napájecímu napětí v budově. Pod sušákem musí být volný prostor minimálně 50 cm, aby nedocházelo k bezdůvodnému zapínání sušáku. V přiměřené vzdálenosti od sušáku musí být umístěna zásuvka odolná proti ořesům (délka přívodní šňůry: cca 1,7 m).

Potřebujete-li sušák otevřít, nejdříve ho odpojte od sítě. Sušák se nesmí instalovat v blízkosti vany nebo sprchy.

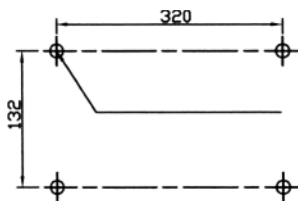
Při montáži dodržujte tyto pokyny:

## ODSTRANĚNÍ PŘEDNÍHO KRYTU

- Odšroubujte montážní šrouby.
- Odstraňte přední kryt.

## MONTÁŽ NA STĚNU

- Naznačte si na stěnu čtyři montážní body dle rozměrového náčrtku viz níže a vyvrtejte montážní otvory. Vezměte v úvahu délku a polohu přívodní šňůry.
- Protáhněte přívodní šňůru kabelovým okem v zadním panelu sušáku.
- Přišroubujte spotřebič ke stěně.



## ELEKTRICKÉ ZAPOJENÍ

- Sušák je navržen pouze pro trvalé připojení na střídavý proud 220 V – 240 V.
- Hodnota napětí uvedená na výkonovém štítku musí souhlasit s napájecím napětím. Kabel musí mít správnou velikost v souladu se zatížením spotřebiče.
- Přívodní kabel nesmí být umístěn v blízkosti motoru ventilátoru.
- Maximální délka kabelu nesmí být větší než 20 cm.

---

## ÚDRŽBA

Sušák nevyžaduje žádnou zvláštní údržbu. V případě potřeby otřete pouzdro sušáku vlhkým hadříkem. Nepoužívejte žíravé a hrubé čisticí prostředky nebo prostředky s obsahem rozpouštědla. Jednou za čas vyčistěte měkkým hadříkem dvě čočky čidla reagujícího na přiblížení.

---

## POZNÁMKA

Stejně jako u všech vypínačů reagujících na přiblížení znemožníte funkci čidla, když ho zakryjete. Pokud k tomu dojde, znemožní se plynulý provoz sušáku a sušák se po třech sekundách automaticky vypne. V případě provozní poruchy ověřte, zda nedošlo k zakrytí čidla. Po odstranění předmětů by sušák měl normálně fungovat.

---

## ZÁRUKA

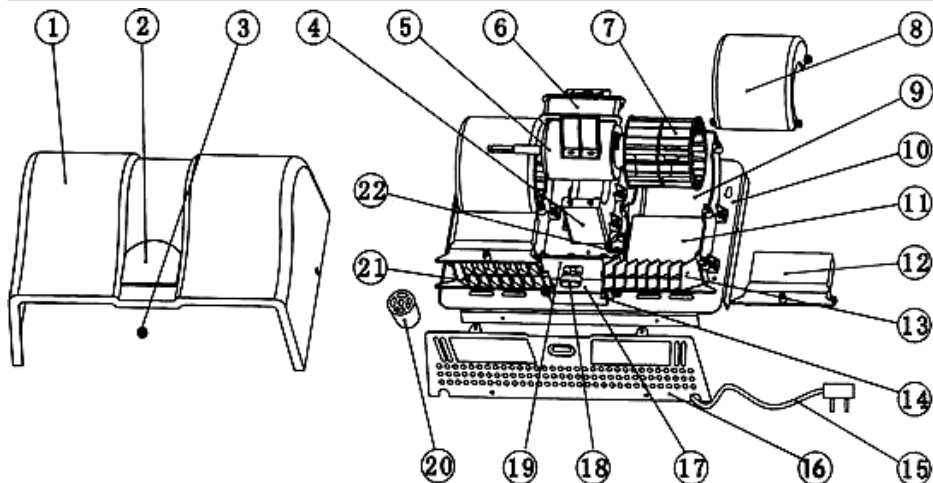
Dodavatel poskytuje na výrobky záruku 24 měsíců od data prodeje. Záruka se nevztahuje na vady způsobené dopravou, nedbalou manipulací a neodbornou montáží. Záruka se rovněž nevztahuje na běžné opotřebení výrobku.

Typ výrobku (výrobní číslo):

Datum prodeje:

Razítko, podpis:

## SOUČÁSTI SUŠÁKU



Pol. č.	Popis	ks	Pol. č.	Popis	ks
1	Kryt tělesa	1	12	Přední deska ventilátoru	2
2	Dekoratивní deska	1	13	Pravá deska ventilátoru	1
3	Matice dekorativní desky	1	14	Deska s tištěným obvodem	1
4	Motor připevněn dole	1	15	Přívodní kabel	1
5	Motor DC	1	16	Ventilační deska	1
6	Kryt nad připevněním motoru	1	17	Výkonová deska	1
7	Lopatka ventilátoru	2	18	Čočka	1
8	Kryt nad vzduchovým kanálem	2	19	Rozvodná deska	1
9	Deska pod vzduchovým kanálem	2	20	Nožka	4
10	Základová deska	1	21	Levá deska ventilátoru	1
11	Sestava topného článku	1	22	Připevnění přívodního drátu	1

## KONTAKT

### Fenix Trading s.r.o.

Slezská 2, 790 01 Jeseník

tel.: 584 495 441-3

fax: 584 495 431

e-mail: fenix@fenixgroup.cz

www.fenixgroup.cz





Fenix Trading s.r.o.

[www.fenixgroup.cz](http://www.fenixgroup.cz)